

# Technisches Datenblatt

## Produktmerkmale



### Grillplatte 56x55 drop-in elektrisch verchromt glatt 400 V

<b>Modell</b>	<b>SAP -Code</b>	00007459
---------------	------------------	----------



- Top -Typ: glatt
- Griddle -Abmessungen [mm x mm]: 600 x 600
- Bratpflegemittel [MM]: 14.00
- Arbeitsplatzmaterial: Super chrom
- Gittergröße [mm x mm]: 450 x 595
- Behälter für flüssiges Fett: Ja
- Unabhängige Heizzonen: Eigenständige Bedienung für jede Heizzone
- Maximale Gerätetemperatur [° C]: 300
- Abnehmbarer Rand: Ja

<b>SAP -Code</b>	00007459	<b>Wird geladen</b>	400 V / 3N - 50 Hz
<b>Netzbreite [MM]</b>	600	<b>Griddle -Abmessungen [mm x mm]</b>	600 x 600
<b>Nettentiefe [MM]</b>	600	<b>Gittergröße [mm x mm]</b>	450 x 595
<b>Nettohöhe [MM]</b>	220	<b>Top -Typ</b>	glatt
<b>Nettogewicht / kg]</b>	45.00	<b>Arbeitsplatztyp</b>	Eingepresst - komfortable Wartung und Reinigung
<b>Power Electric [KW]</b>	6.000		

# Technisches Datenblatt

Technische Zeichnung

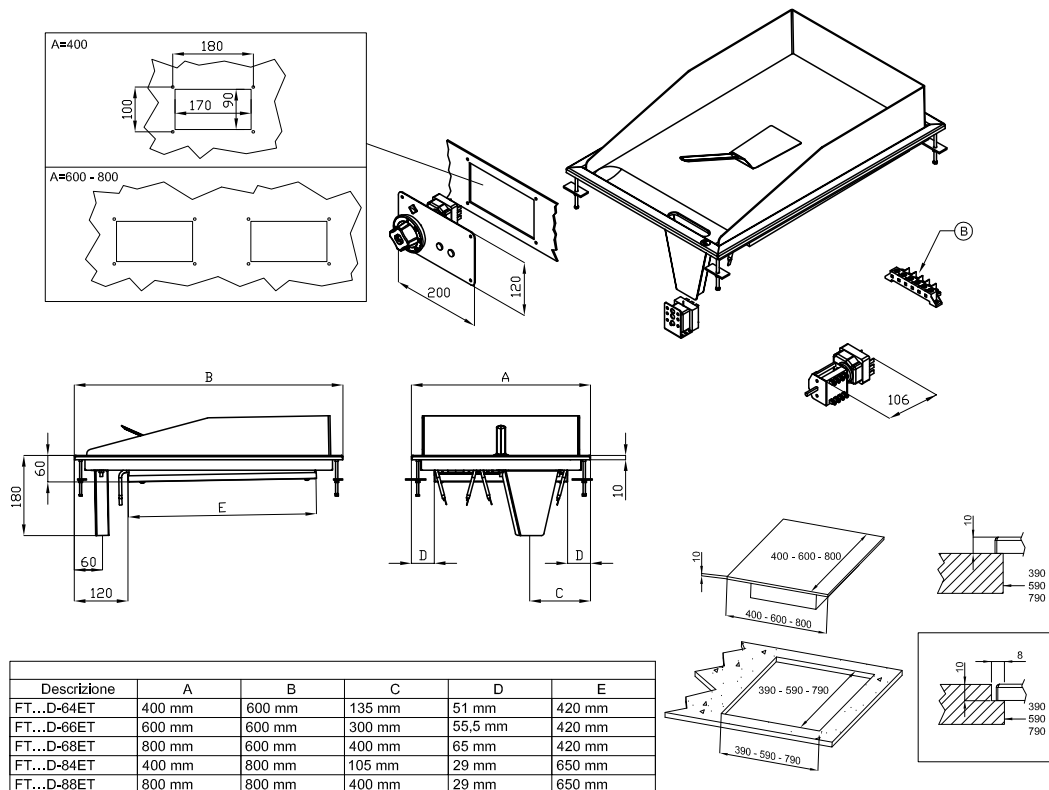


## Grillplatte 56x55 drop-in elektrisch verchromt glatt 400 V

Modell

SAP -Code

00007459



Descrizione	A	B	C	D	E
FT...D-64ET	400 mm	600 mm	135 mm	51 mm	420 mm
FT...D-66ET	600 mm	600 mm	300 mm	55,5 mm	420 mm
FT...D-68ET	800 mm	600 mm	400 mm	65 mm	420 mm
FT...D-84ET	400 mm	800 mm	105 mm	29 mm	650 mm
FT...D-88ET	800 mm	800 mm	400 mm	29 mm	650 mm

A	Data plate		B	Electrical connection	
---	------------	--	---	-----------------------	--



### Grillplatte 56x55 drop-in elektrisch verchromt glatt 400 V

Modell

SAP -Code

00007459

1

#### Nationärin

lange Lebensdauer  
Edelstahlwiderstand von AISI 304  
Das Material rostet nicht

- Einsparungen bei Serviceinterventionen
- Einfacher und schnellerer Service

2

#### Grad des Schutzes von Kontrollen IPX5

Wartung -frei  
Wasserbeständigkeit  
lange Lebensdauer

- Einsparungen bei Serviceinterventionen
- Einfache Reinigung des Geräts

3

#### Kocher

Variable  
Möglichkeit, in kleineren Räumen zu platzieren

- Einfache Manipulation
- Kosten für die Bettwäsche einsparen

4

#### Hoher abnehmbarer Saum

Bessere hygienische Bedingungen  
Verhinderung von Fettsprühen auf einem sekundären Gerät

- Einfache Wartung
- einfach zu säubern

5

#### Eine glatte Chromstahlplatte

Das Produkt ist weniger gebacken und gereinigt besser  
Gute Erwärmung von Fleisch mit Groove

- Sparen Sie Zeit bei der Zubereitung von Mahlzeiten
- Es gibt keine behinderten und langen Zubereitung von Gerichten

# Technisches Datenblatt

technische Parameter



## Grillplatte 56x55 drop-in elektrisch verchromt glatt 400 V

Modell

SAP -Code

00007459

**1. SAP -Code:**

00007459

**2. Netzbreite [MM]:**

600

**3. Nettentiefe [MM]:**

600

**4. Nettohöhe [MM]:**

220

**5. Nettogewicht / kg]:**

45.00

**6. Bruttobreite [MM]:**

730

**7. Grobtiefe [MM]:**

630

**8. Bruttohöhe [MM]:**

470

**9. Bruttogewicht [kg]:**

50.00

**10. Gerätetyp:**

Elektrisches Gerät

**11. Konstruktionstyp des Geräts:**

Drop-in

**12. Power Electric [KW]:**

6.000

**13. Wird geladen:**

400 V / 3N - 50 Hz

**14. Schutz der Kontrollen:**

IPX5

**15. Gerätefarbe:**

Edelstahl

**16. Material:**

Edelstahl

**17. Indikatoren:**

Betrieb und Heizen

**18. Arbeitsplatztyp:**

Eingepresst - komfortable Wartung und Reinigung

**19. Arbeitsplatzmaterial:**

Super chrom

**20. Dicke der Arbeitsplatte [MM]:**

14.00

**21. Maximale Gerätetemperatur [° C]:**

300

**22. Mindestvorrichtungstemperatur [° C]:**

50

**23. Service -Zugänglichkeit:**

von durch Abnehmen des Frontpaneels

**24. Sicherheitsthermostat:**

Ja

**25. Griddle -Abmessungen [mm x mm]:**

600 x 600

**26. Bratpflegemittel [MM]:**

14.00

**27. Behälter für flüssiges Fett:**

Ja

**28. Unabhängige Heizzonen:**

Eigenständige Bedienung für jede Heizzone

# Technisches Datenblatt

technische Parameter



**Grillplatte 56x55 drop-in elektrisch verchromt glatt 400 V**

**Modell**

**SAP -Code**

00007459

**29. Abnehmbarer Rand:**

Ja

**31. Top -Typ:**

glatt

**30. Gittergröße [mm x mm]:**

450 x 595